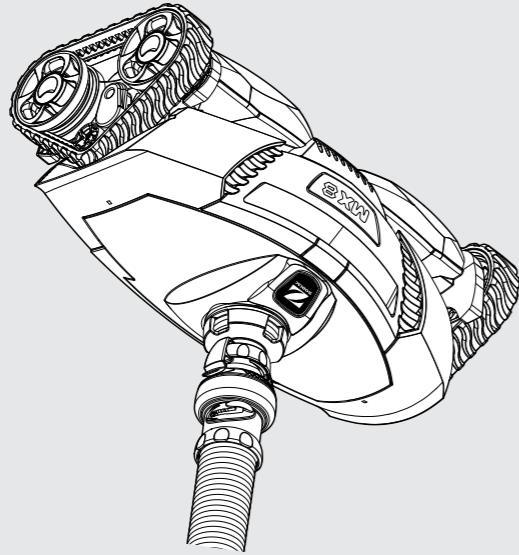


# 8 XW



## Quick Start Guide

Guide de démarrage rapide  
Guía rápida de inicio rápido



For complete operating instructions, please download the manual from the website, call the customer service number or submit a written request to:

Pour obtenir les instructions complètes, veuillez télécharger la notice sur notre site internet, appeler le service client ou soumettre votre demande par écrit à:

Para obtener instrucciones completas, por favor, descargue el manual desde el sitio web, llame al número de atención al cliente o envíe una solicitud por escrito a:

**Zodiac Pool Systems, Inc.**  
2620 Commerce Way, Vista, CA  
92081-8438 USA  
1-800-822-7933  
[www.zodiacpoolsystems.com](http://www.zodiacpoolsystems.com)

**Zodiac Pool Systems Canada, Inc.**  
2115 South Service Road West, Unit 3,  
Oakville ON  
L6L 5W2 CANADA  
1-888-647-4004  
[www.zodiacpoolsystems.ca](http://www.zodiacpoolsystems.ca)

## ⚠ WARNING

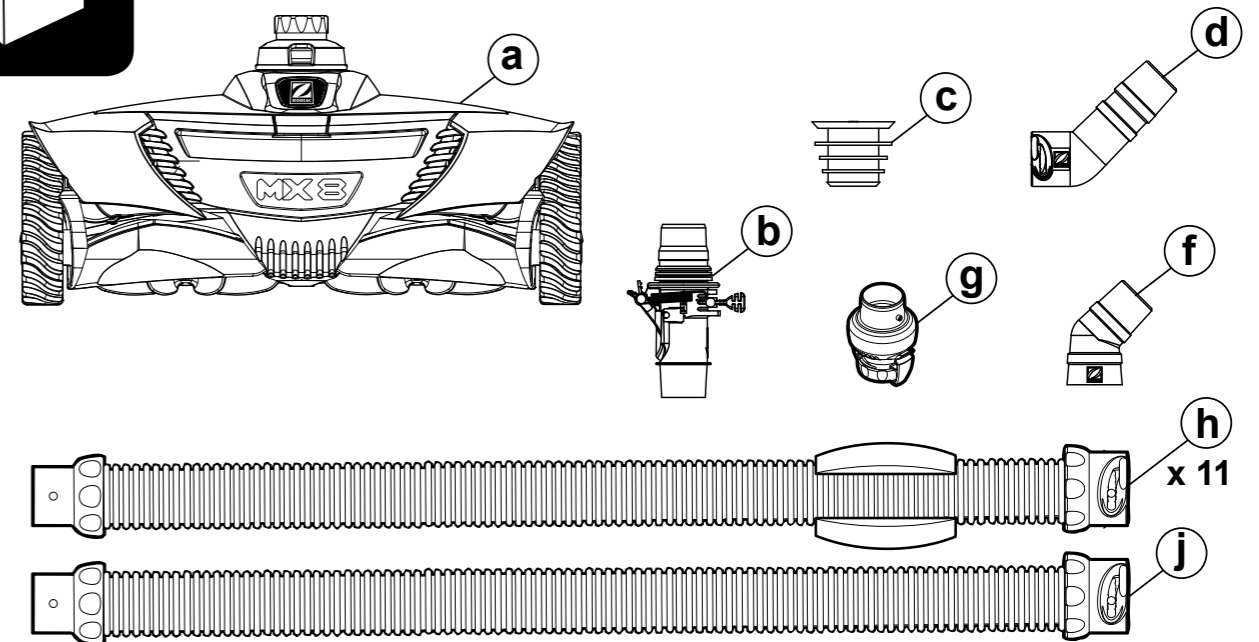
**RISK OF SUCTION ENTRAPMENT HAZARD, WHICH IF NOT AVOIDED, CAN RESULT IN SERIOUS INJURY OR DEATH. READ THIS MANUAL IN ITS ENTIRETY BEFORE INSTALLING AND OPERATING THE CLEANER.** Ensure that the vacuum suction fittings installed in your pool for connection of your suction-side pool cleaner are certified compliant with applicable safety standards, such as IAPMO SPS 4. Do not block the suction fittings in the pool, the suction opening on this product, or the cleaner hoses with any part of your body. Do not expose your hair, loose clothing, jewelry, etc. to any suction outlet fittings in the pool/spa, on this product, or on the cleaner. Do not operate the cleaner outside of the pool. Do not let children play with cleaner.

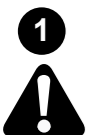
## ⚠ AVERTISSEMENT

**RISQUE DE PIÉGAGE DANS LA CONDUITE D'ASPIRATION QUI, SI NON ÉVITÉ, POURRAIT ENTRAÎNER DES BLESSURES GRAVES OU LA MORT. LIRE CE MANUEL ET L'ENSEMBLE DES AVERTISSEMENTS (RECTO ET VERSO) AVANT L'INSTALLATION ET LA MISE EN MARCHÉ DE L'APPAREIL.** S'assurer que les raccords d'aspiration installés dans votre piscine pour connecter le nettoyeur de piscine du côté aspiration sont homologués aux normes de sécurité applicable telles que IAPMO SPS 4. Ne pas obstruer les raccords d'aspiration dans la piscine, l'ouverture de l'aspiration de l'appareil ou les tuyaux de nettoyage avec quelque partie du corps que ce soit. Garder les cheveux, les vêtements amples, les bijoux et autres loin des raccords d'aspiration de la piscine ou du spa, de l'appareil ou du robot. Ne pas laisser les enfants jouer avec le robot nettoyeur.

## ⚠ ADVERTENCIA

**RIESGO DE QUEDAR ATRAPADO POR LA SUCCION, LO CUAL, SI NO ES EVITADO PUEDE RESULTAR EN LESIONES GRAVES OR MUERTE. LEA ESTE MANUAL COMPLETAMENTE ANTES DE INSTALAR Y OPERAR EL LIMPIAFONDOS.** Aseguresé que los accesorios de succión y aspiración instalados en su piscina para la conexión de succión al lado del limpiafondos estén certificados en conformidad de las normas de seguridad aplicables tales como IAPMO SPS 4. No bloquee con alguna parte del cuerpo los dispositivos de succión de la piscina, la apertura de succión de este producto o las mangueras del limpiador. No acerque el cabello, las prendas holgadas, las joyas, etc. a los dispositivos de salida de succión de este producto o del limpiador en la piscina o el spa. No haga funcionar el limpiafondos fuera del agua. No deje que los niños jueguen con el limpiafondos.





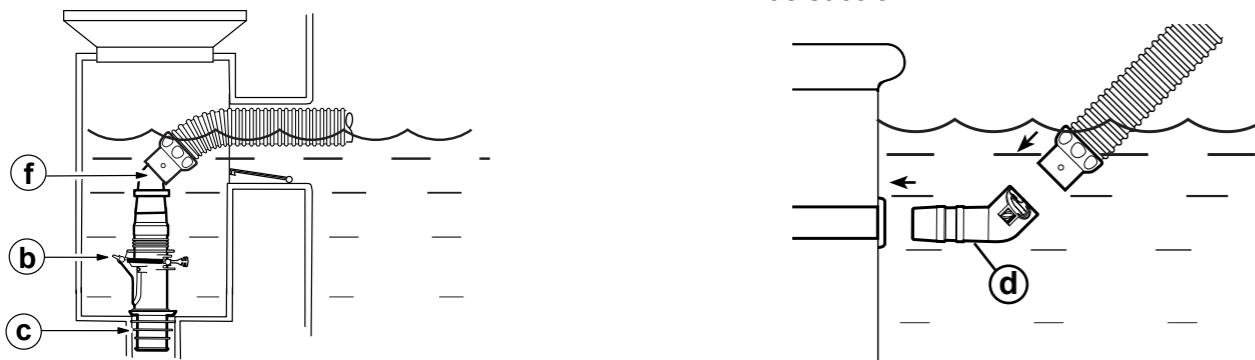
**1 To avoid serious injury, turn off the pool filter pump.**  
 Afin d'éviter toute blessure grave, assurez-vous que la pompe d'aspiration est arrêtée.  
 Para evitar lesiones graves, apague la bomba de succión para la limpieza.

**2**

**Clean pool filter and baskets.**  
 Nettoyez les paniers des skimmers, le pré-filtre de la pompe et le filtre, si nécessaire.  
 Revise y limpie el filtro de la piscina y las cestas, si es necesario.

**3**

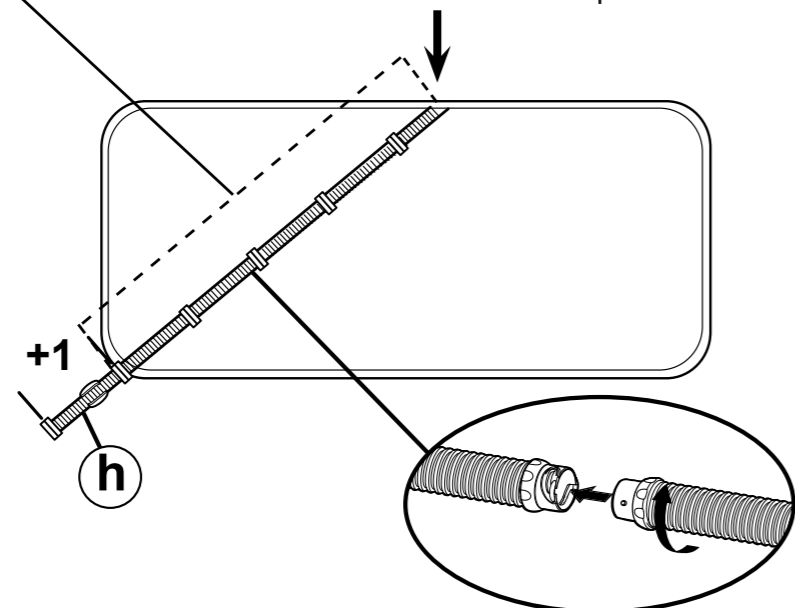
**Connect to a skimmer** OR **Connect to a dedicated suction line**  
 Connexion à un skimmer OU Connexion à une prise balai  
 Para conectarse a un skimmer O Para conectar el limpiafondos a una toma de succión



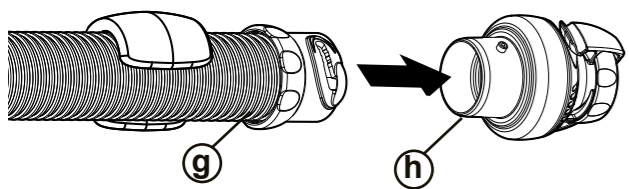
**4**

**Required Length of Hose = Farthest point across pool plus Leader Hose (h)**  
 Skimmer or dedicated suction line  
 L'écumoire ou ligne dédiée d'aspiration  
 Colector de espuma o línea de succión exclusiva

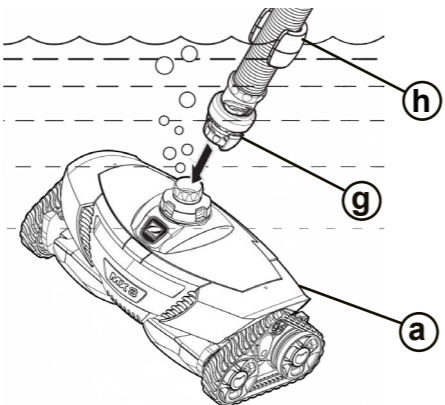
Le longueur requise de tuyau = Le point plus éloigné a travers de la piscine, et une section de plus (h)  
 El longitud requerida de la manguera = punto más alejado a través de la piscina y una sección más (h)



**5**



**6**

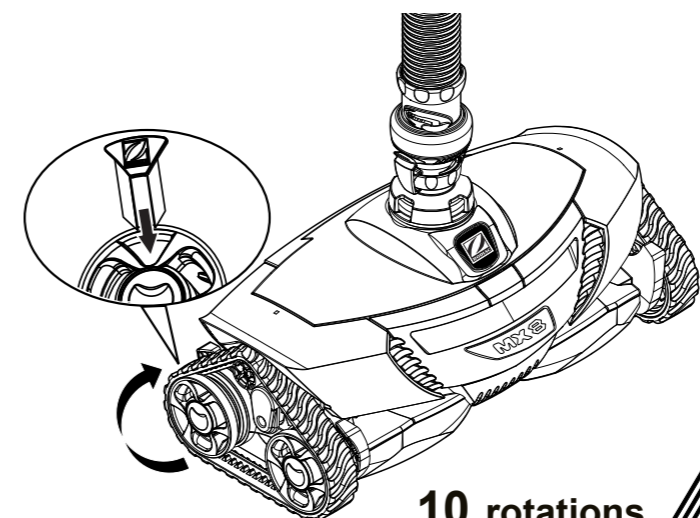


**7**

**Temporarily disconnect hose from skimmer or dedicated suction line. Turn on pool filter pump. Flood the hose with water by placing the end in front of one of the pool water return inlets. Turn off pool filter pump and reconnect hose.**  
 Déconnectez temporairement le tuyau du skimmer ou de la prise balai. Mettre en marche la pompe. Remplir le tuyau d'eau en le plaçant devant une arrivée d'eau. Arrêter la pompe et raccordez le tuyau.  
 Desconecte temporalmente conexión de la manguera del skimmer o toma de succión. Enciende la bomba. Asegura la manguera de que se llene de agua, conectandola a uno de las líneas de regreso de la piscina. Apague la bomba y volver a conectar la manguera.

**8**

**Check Cleaner Flow** **Vérifier le Débit** **Revisar el Flujo**  
 Watch the yellow wheel marker, use a stopwatch to time 10 wheel rotations. En regardant l'indicateur jaune, calculer 10 tours de la chenille à l'aide d'un chronomètre. Mirando el indicador amarillo, calcular 10 rotaciones de la rueda con un cronómetro.



**Wait for wheels to change direction, then begin counting. If wheel reverses during timing, start over.**  
 Commencer à compter quand la chenille change de direction. Si pendant que vous comptez, la chenille change à nouveau de direction, recommencez a compter.  
 Espere a que las ruedas cambien de dirección de giro, y cuando cambien, comience a contar. Si las ruedas cambian de dirección de giro durante la cuenta, comience denuevo.

**10 rotations** **seconds**  
 tours secondes  
 rotaciones segundos

IF / SI / Sí	Time is ... Compte est ... Cuenta es .....	Result ... Résultat... Resultado...	Adjust Flow ... Ajuster le débit d'eau... Revisar el flujo...
	<b>26-50</b>	<b>Poor Performance</b> Mauvaise performance Bajo rendimiento	<b>Increase Flow</b> <b>+</b> Augmenter le débit Aumentar el flujo
	<b>20-25</b>		
	<b>10-19</b>	<b>Possible Damage</b> Dommages possible Posibles daños	<b>Decrease Flow</b> <b>-</b> Réduire le débit Reducir el flujo

**9**

**Adjust flow if necessary using Flow Keeper™ Valve (b) or the valves at the equipment pad.**  
 S'il est nécessaire, régler le débit avec la vanne automatique de réglage du débit (b) ou ajustez les vannes d'aspiration.  
 Si es necesario, disminuir el flujo con la válvula limitadora de caudal (b) o ajustar las válvulas en la base del equipo.

